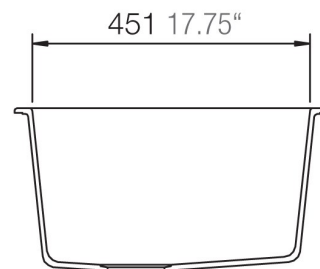
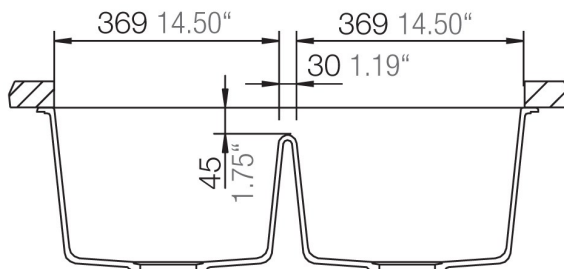
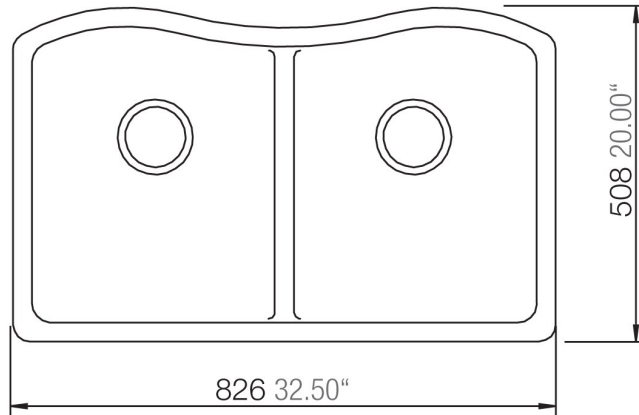


CA3241E33



Installation: Unterbau / undermount
Ausschnitt / cut-out

