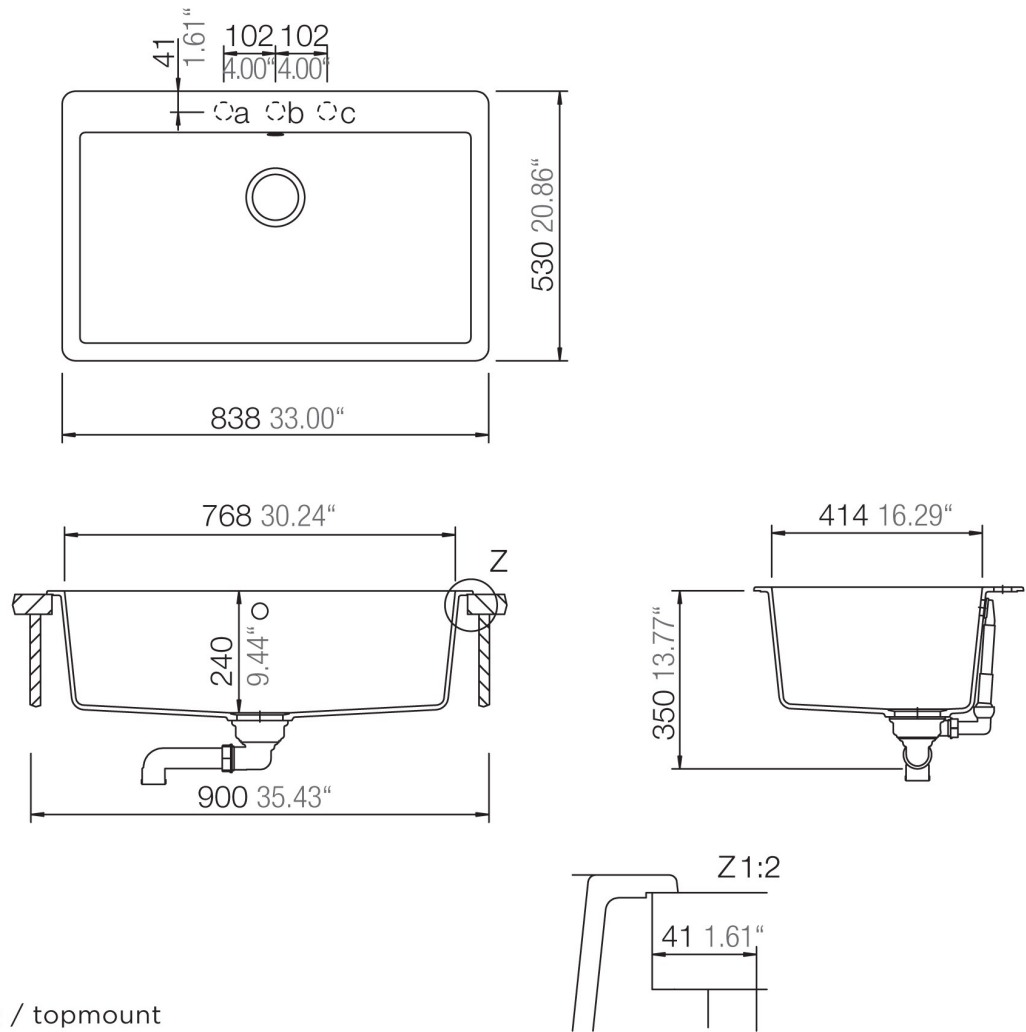


CA344SB33



Installation: Von oben / topmount
 Ausschnitt / cut-out

